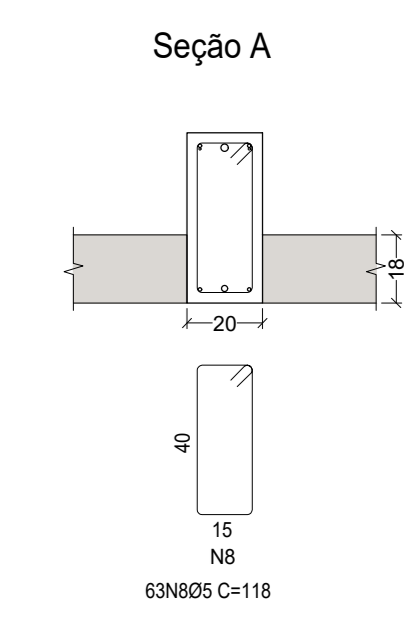
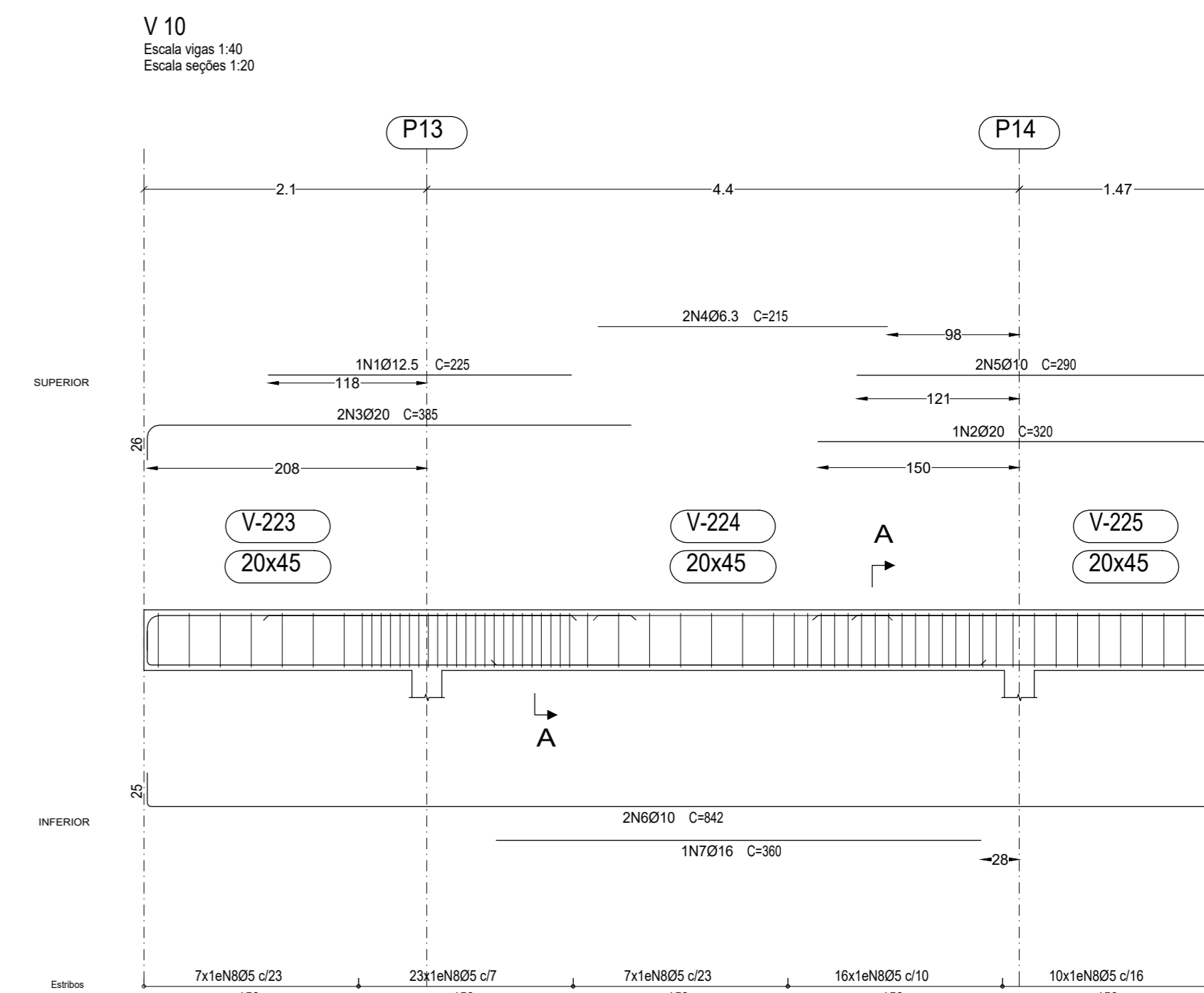
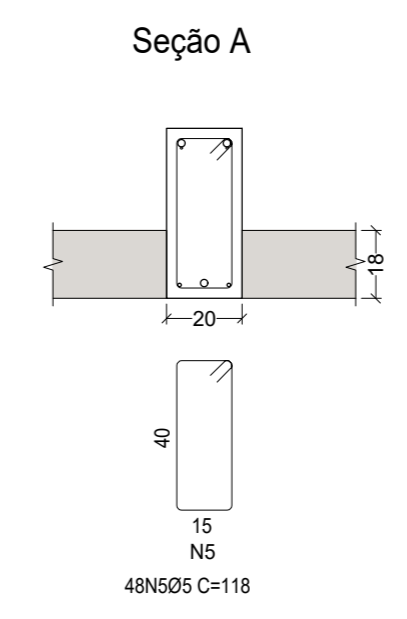
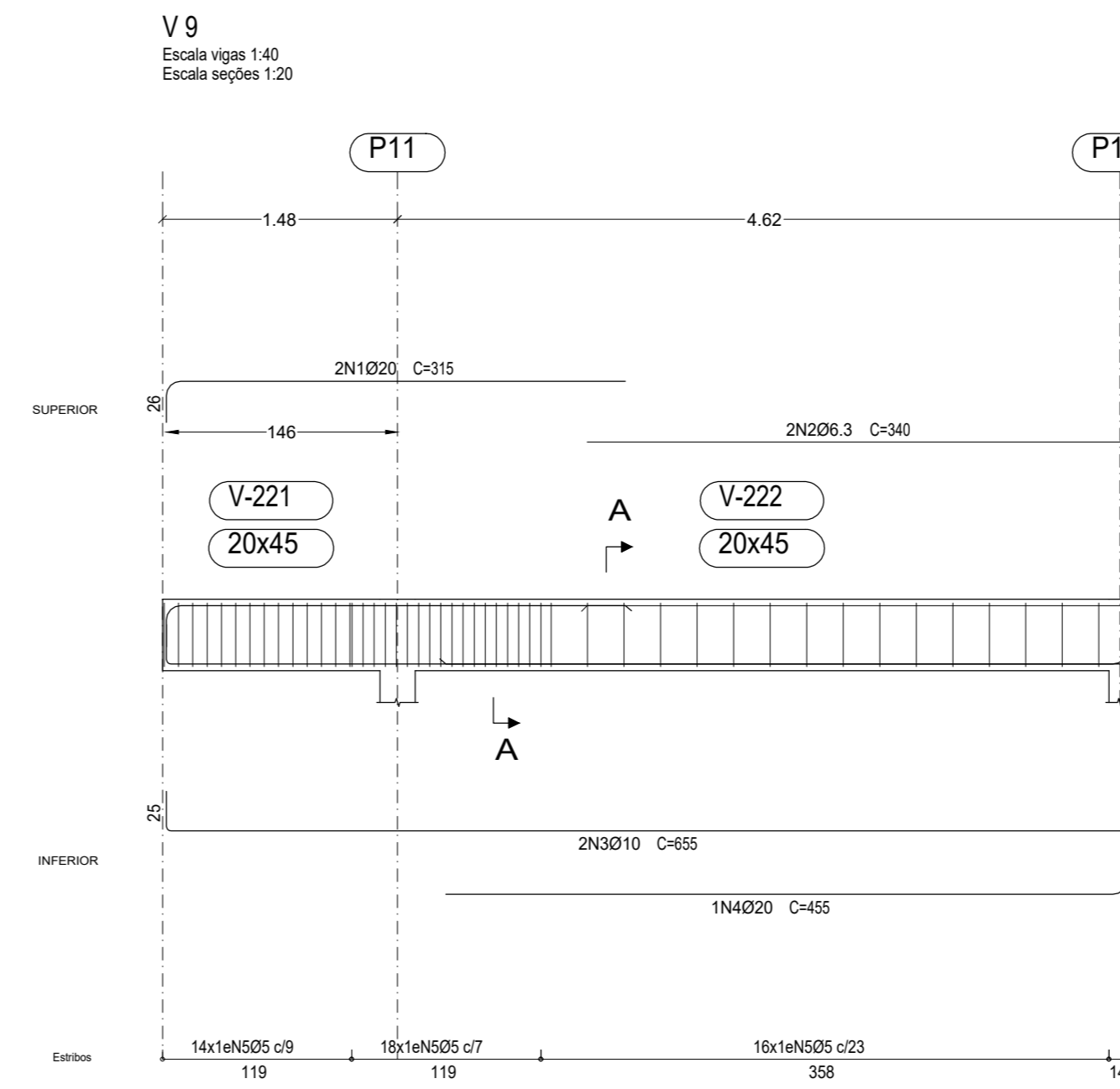
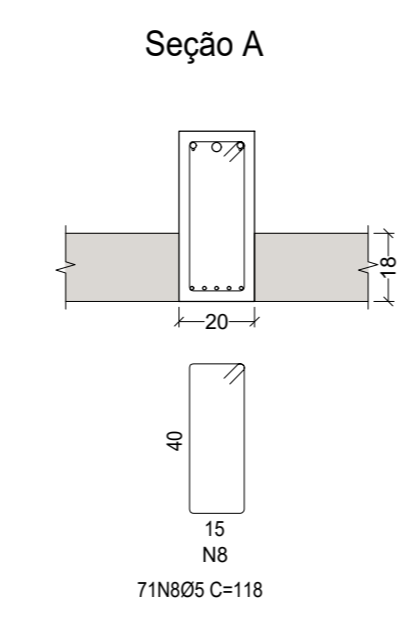
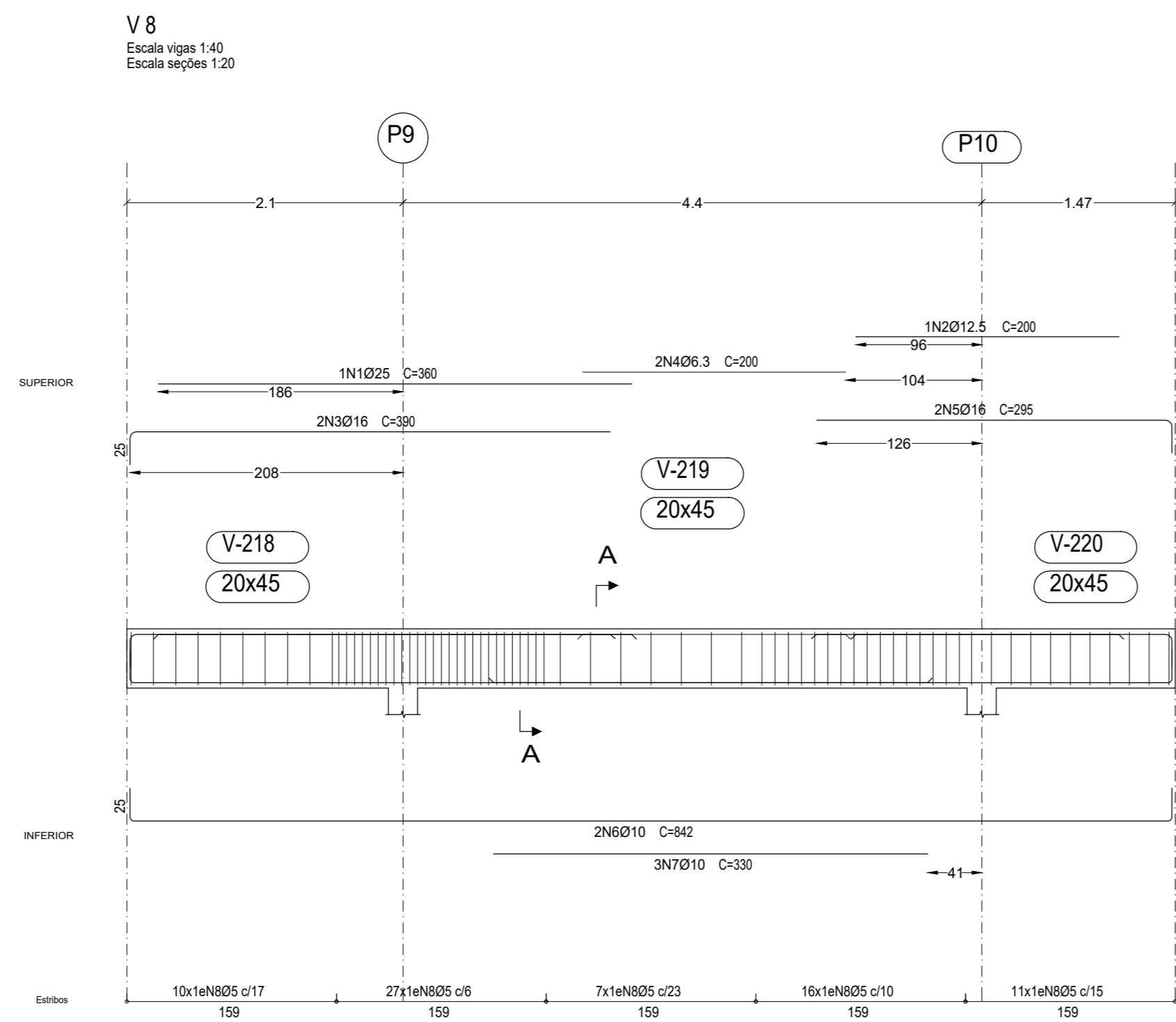
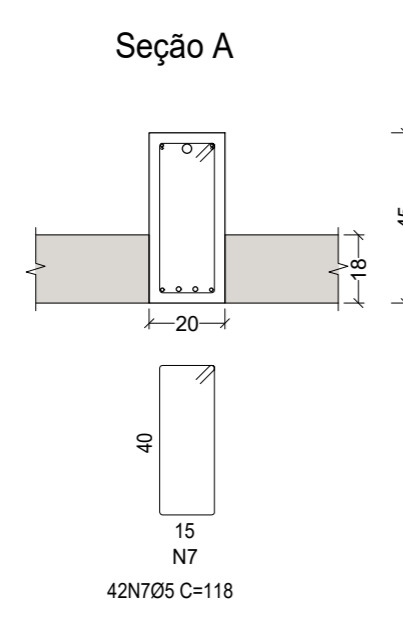
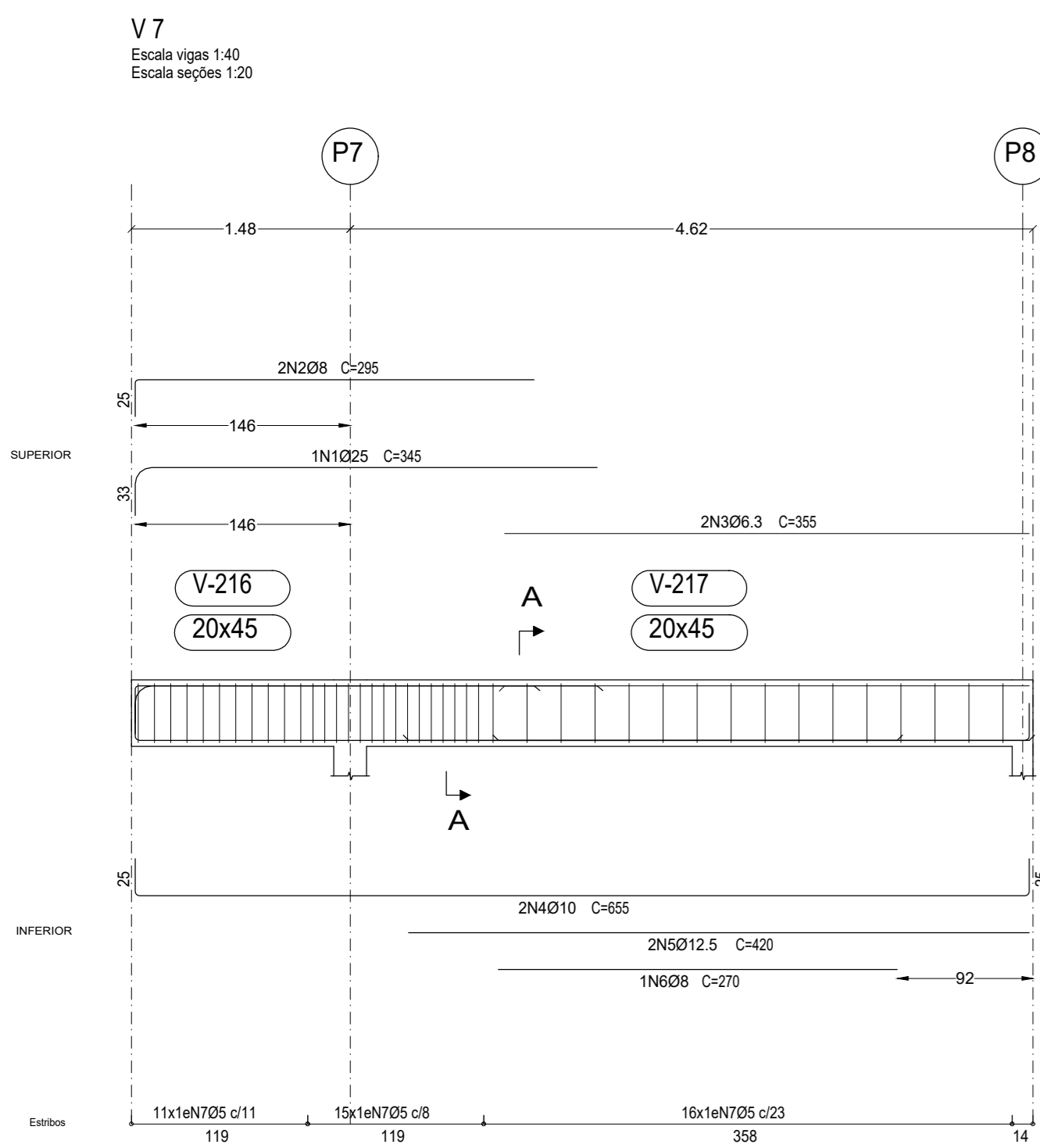
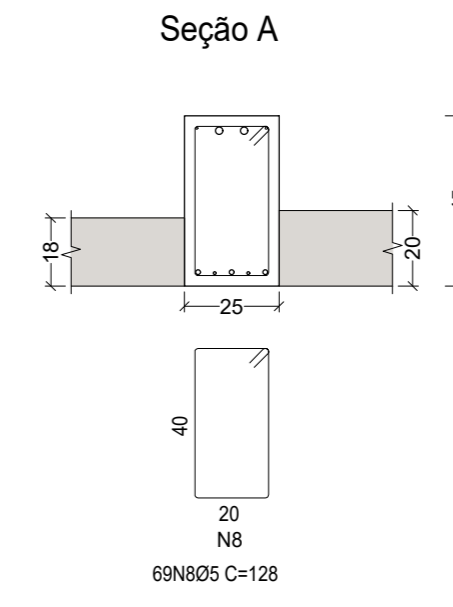
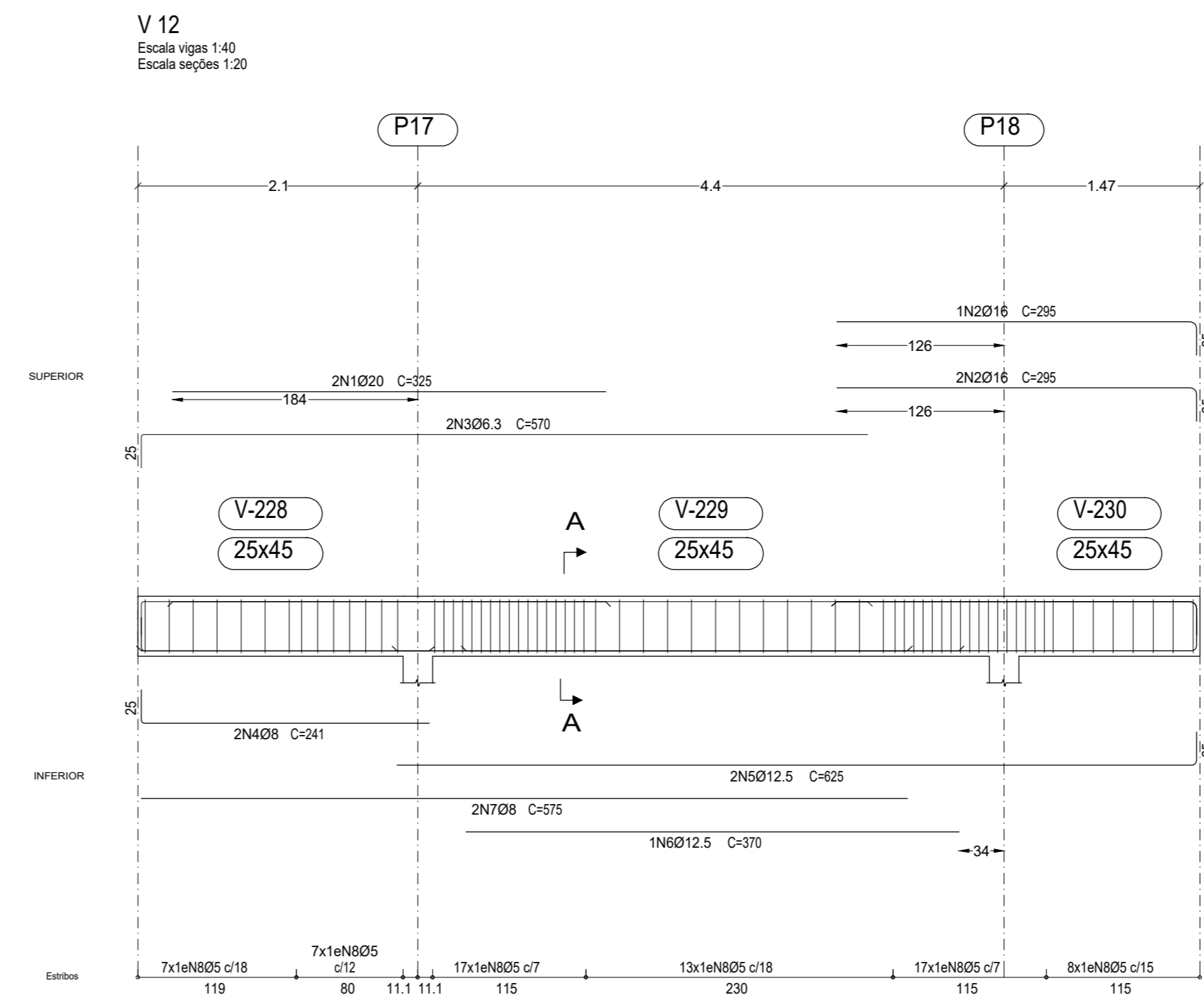
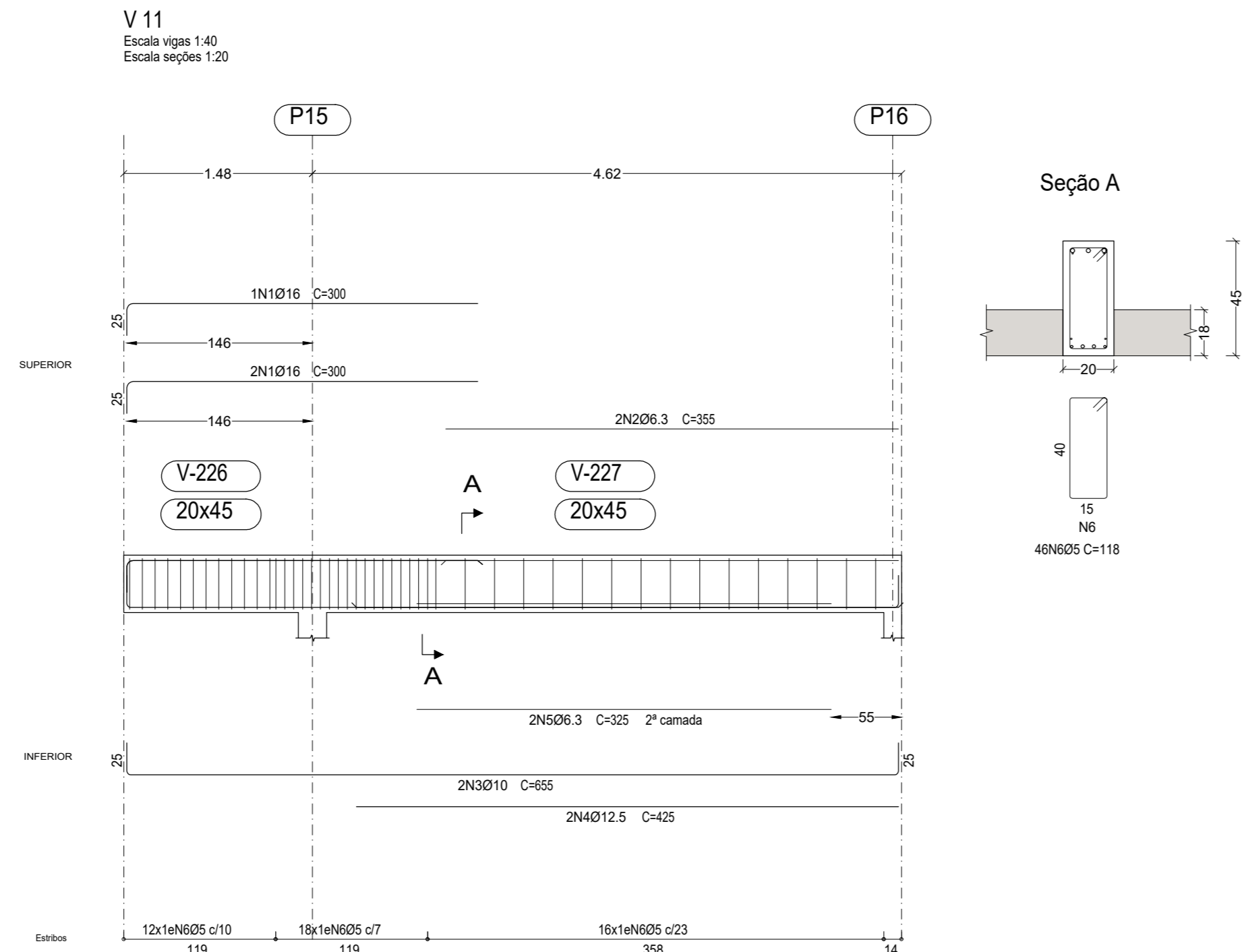


**COBERTURA**  
 Desenho de vigas  
 Concreto: C25, em geral  
 Apoios das barras: CA-50 e CA-60  
 Apoios dos estribos: CA-50 e CA-60  
 Escala vigas 1:40  
 Escala seções 1:20  
 Escala aberturas 1:20



Elemento	Pos.	Diam.	Q.	Esquema (cm)	Comp. (cm)	Total (cm)	CA-50 (kg)	CA-60 (kg)
V7	1	Ø25	1	350	345	345	13.3	
	2	Ø8	2	35	295	590	2.3	
	3	Ø6.3	2	35	355	710	1.7	
	4	Ø10	2	65	655	1310	8.1	
	5	Ø12.5	2	65	420	840	8.1	
	6	Ø8	1	25	270	270	1.1	
	7	Ø5	42	15	118	4956		7.8
Total							34.6	7.8
V8	1	Ø25	1	360	360	360	13.9	
	2	Ø12.5	1	200	200	200	1.9	
	3	Ø16	2	360	720	720	12.3	
	4	Ø6.3	2	200	400	400	1.0	
	5	Ø16	2	295	590	590	9.3	
	6	Ø10	2	842	1684	1684	10.4	
	7	Ø10	3	300	900	900	6.1	
8	Ø5	71	15	118	8378		13.2	
Total							54.9	13.2
V9	1	Ø20	2	215	430	430	15.5	
	2	Ø6.3	2	340	680	680	1.7	
	3	Ø10	2	655	1310	1310	8.1	
	4	Ø20	1	455	455	455	11.2	
	5	Ø5	48	15	118	5664		8.3
Total							36.5	8.3
V10	1	Ø12.5	1	225	225	225	2.2	
	2	Ø20	1	300	300	300	7.9	
	3	Ø20	2	385	770	770	19.0	
	4	Ø6.3	2	215	430	430	1.1	
	5	Ø10	2	290	580	580	3.8	
	6	Ø10	2	842	1684	1684	10.4	
	7	Ø16	1	360	360	360	5.7	
	8	Ø5	63	15	118	7434		11.7
Total							49.0	11.7
V11	1	Ø16	3	225	675	675	14.2	
	2	Ø6.3	2	355	710	710	1.7	
	3	Ø10	2	655	1310	1310	8.1	
	4	Ø12.5	2	425	850	850	8.2	
	5	Ø6.3	2	325	650	650	1.6	
	6	Ø5	46	15	118	5428		8.5
Total							33.8	8.5
V12	1	Ø20	2	325	650	650	16.0	
	2	Ø16	3	265	795	795	14.0	
	3	Ø6.3	2	370	740	740	2.8	
	4	Ø8	2	241	482	482	1.9	
	5	Ø12.5	2	625	1250	1250	12.0	
	6	Ø12.5	1	370	370	370	3.6	
	7	Ø8	2	375	750	750	4.5	
	8	Ø5	69	15	128	8832		13.9
Total							54.8	13.9
Total							630.0	84.0
Total							838.0	0.0
Total							810.0	0.0
Total							812.0	0.0
Total							816.0	0.0
Total							820.0	0.0
Total							825.0	0.0
Total							830.0	0.0
Total							840.0	0.0
Total							844.0	0.0

# VIGAS

ARCOVERDE - PE

Endereço: Avenida Ovídio Cruz, BR 232, nº 1328, Bairro São Miguel

Proprietário: Seção Judiciária de Pernambuco

Autor do Projeto: Eng.º Civil Lúcio Cabelo Branco - CREA Nº 1.768 DP

Resp. Técnico:

Proprietário:

Autor do Projeto: CREA Nº 1.768 DP

A.T. CREA Nº:

CREA

PRIMEIRA

**03/04**

Data: 04/03/2023

**VIGAS DA COBERTURA**

ESTACIONAMENTO COBERTO

VIGAS: DIMENSÕES E ARMADURAS

Desenho: Lúcio

Escala: 1:40

PRIMEIRA

**ESTR.**

Projeto